

Serie COR



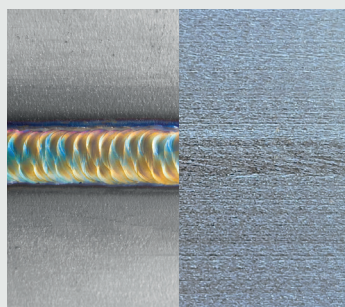
Caratteristiche costruttive



AISI 304
AISI 316 optional



Finitura esterna fiorettata o satinata
External marbled or satin polished
Finition extérieure bouchonnée ou brossée

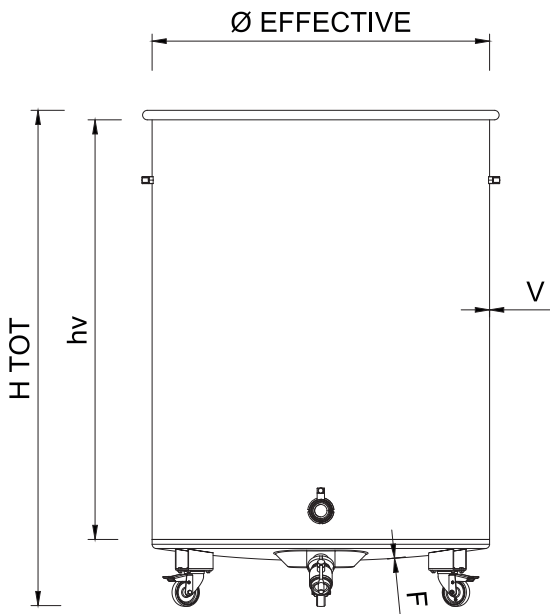


Saldature TIG decapate e spazzolate
TIG welding pickled and passivated
Nettoyage mécanique de soudures TIG



Fondo bombato
Roundly bottom
Fond bombé

Caratteristiche tecniche



Code Tank	Capacity LT	Ø Effective mm	hv mm	H TOT mm	F mm	V mm
50*	58	477	300	470	1,5	0,7
100*	111	477	600	770	1,5	0,7
150	173	650	500	670	1,5	0,7
200A	222	650	650	820	1,5	0,7
300A	339	650	1000	1170	1,5	0,7
200B	233	790	450	620	1,5	0,8
300B	331	790	650	820	1,5	0,8
450	454	790	900	1070	1,5	0,8
550	552	790	1100	1270	1,5	0,8
300	290	1000	325	495	1,5	0,8
550	547	1000	650	820	1,5	0,8

* Fondo piano - Flat bottom - Fond plat

Optionals



Coperchio parapolvere
Anti dust cover
Couvercle cache poussiere



Valvole e rubinetteria inox
S/S valves and taps
Valves et robinets inox



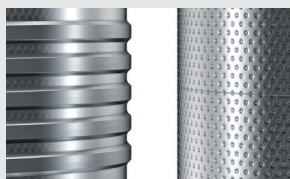
Portelle
Manholes
Portes



Assaggiavino
S/S sample tap
Degustateur inox



Termometro
Thermometer
Thermometre



Fasce refrigeranti
Cooling jackets
Chemises de refroidissement



Segnalivello
Level gauge
Regle de niveau



Appoggiascala
Ladder support
Appuie echelle

LISTINO
PRICE LIST
LISTE DE PRIX



Ulteriori optionals e modifiche disponibili su richiesta. - Options and modifications available on request. - Autres options et modifications disponibles sur demande.