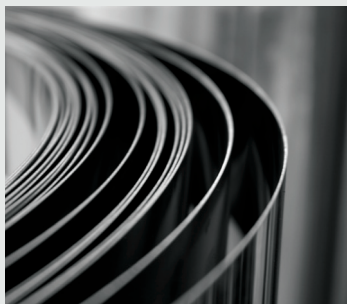


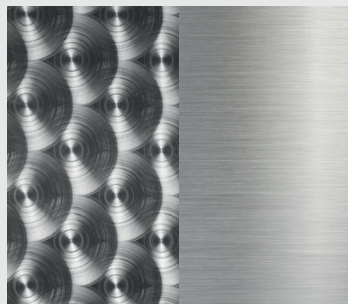
# Serie SPA



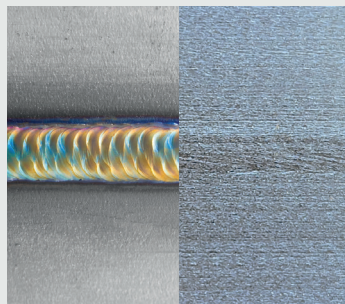
## Caratteristiche costruttive



AISI 304  
AISI 316 optional



Finitura esterna fiorettata o satinata  
External marbled or satin polished  
Finition extérieure bouchonnée ou brossée

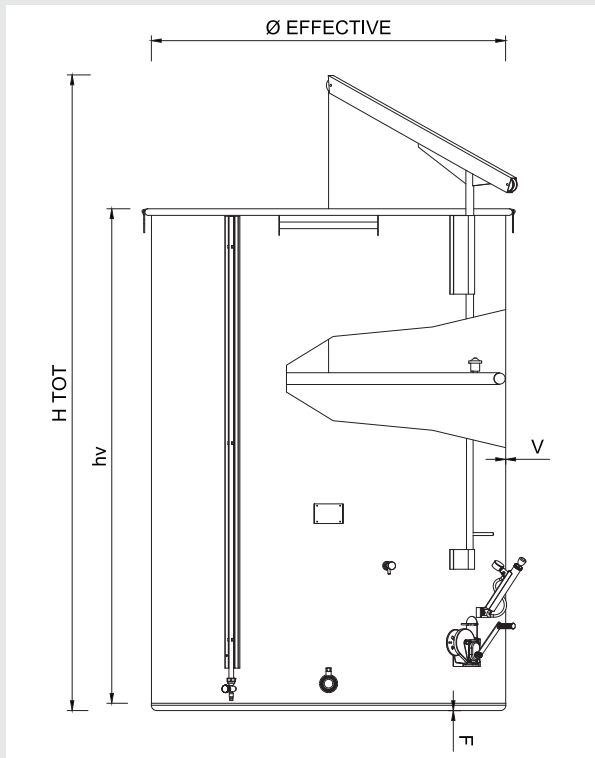


Saldature TIG decapate e spazzolate  
TIG welding pickled and passivated  
Nettoyage mécanique de soudures TIG



Fondo piano  
Flat bottom  
Fond plat

# Caratteristiche tecniche



Code Tank	Capacity LT	Ø Effective mm	hv mm	H TOT mm	F mm	V mm
30	28	384	330	—	1	0,7
50	48	384	500	—	1	0,7
80	77	384	750	—	1	0,7
100A	105	384	1000	—	1	0,7
100B	93	477	600	—	1	0,7
150	146	477	900	—	1	0,7
200A	200	477	1200	—	1	0,7
200B	189	650	650	—	1	0,7
250	255	650	850	—	1	0,7
300	305	650	1000	—	1	0,7
400A	405	650	1300	—	1	0,7
400B	402	790	900	—	1	0,7
500	500	790	1100	—	1	0,7
600	598	790	1300	—	1	0,8
700	696	790	1500	—	1	0,8
750	722	1000	1000	—	1,2	0,8
1000	958	1000	1300	—	1,2	0,8
1500	1507	1000	2000	2430	1,2	1
2000	1900	1000	2500	2930	1,2	1
1600	1579	1190	1500	1950	1,2	1
2150	2135	1190	2000	2450	1,2	1
2500	2413	1190	2250	2700	1,2	1
2800	2692	1190	2500	2950	1,2	1
3400	3248	1190	3000	3450	1,2	1
2300	2343	1430	1500	2020	2	1,5
3000A	3146	1430	2000	2520	2	1,5
4000A	3948	1430	2500	3020	2	1,5
4700	4751	1430	3000	3520	2	1,5
3000B	2935	1600	1500	2050	2	1,5
4000B	3940	1600	2000	2550	2	1,5
5000A	4945	1600	2500	3050	2	1,5
6000	5950	1600	3000	3550	2	1,5
5000B	4984	1800	2000	2620	2	1,5
5600	5620	1800	2250	2870	2	1,5
6200	6256	1800	2500	3120	2	1,5
7000	6892	1800	2750	3370	2	1,5
7500A	7527	1800	3000	3620	2	1,5
7500B	7647	2100	2250	2870	3	1,5
10000A	10242	2100	3000	3620	3	1,5
12500A	12837	2100	3750	4370	3	1,5
10500	10579	2230	2750	3500	3	2
11500	11555	2230	3000	3750	3	2
15500	15459	2230	4000	4750	3	2
21000	21314	2230	5500	6250	3	2
10000B	10166	2420	2250	2870	3	2
12500B	12466	2420	2750	3370	3	2
15000A	15916	2420	3500	4120	3	2
20000A	20516	2420	4500	5120	3	2
25000A	25116	2420	5500	6120	3	2
15000B	15587	2590	3000	3680	3	2
20000B	20853	2590	4000	4680	3	2
25000B	26118	2590	5000	5680	3	2
30000	28751	2590	5500	6180	3	2

## Optionals



Baggiolo inox  
S/S stand  
Socle inox



Valvole e rubinetteria inox  
S/S valves and taps  
Valves et robinets inox



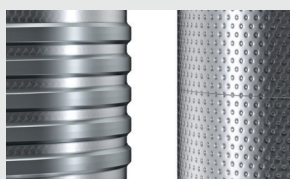
Portelle  
Manholes  
Portes



Arganetto  
S/S winch  
Treuil inox



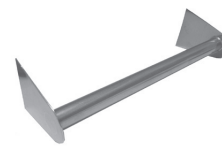
Termometro  
Thermometer  
Thermometre



Fasce refrigeranti  
Cooling jackets  
Chemises de refroidissement



Segnalivello  
Level gauge  
Regle de niveau



Appoggiascala  
Ladder support  
Appuie echelle

LISTINO  
PRICE LIST  
LISTE DE PRIX



Ulteriori optional e modifiche disponibili su richiesta. - Options and modifications available on request. - Autres options et modifications disponibles sur demande.