

Serie SPAB



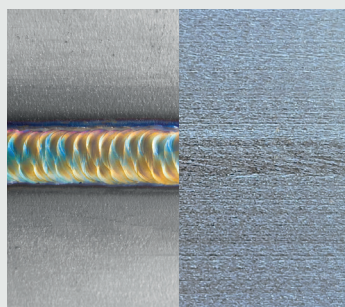
Caratteristiche costruttive



AISI 304
AISI 316 optional



Finitura esterna fiorettata o satinata
External marbled or satin polished
Finition extérieure bouchonnée ou brossée

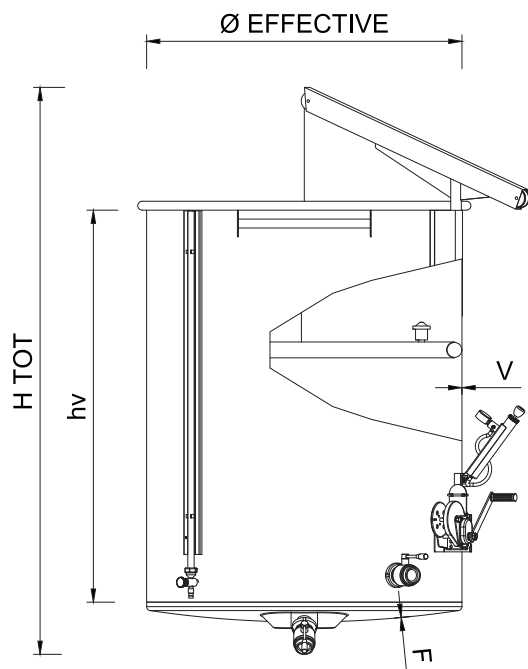


Saldature TIG decapate e spazzolate
TIG welding pickled and passivated
Nettoyage mécanique de soudures TIG



Fondo bombato
Roundly bottom
Fond bombé

Caratteristiche tecniche



Code Tank	Capacity LT	Ø Effective mm	hv mm	H TOT mm	F mm	V mm
200	197	650	650	—	1,5	0,7
250	263	650	850	—	1,5	0,7
300	313	650	1000	—	1,5	0,7
400A	424	650	1300	—	1,5	0,7
400B	416	790	900	—	1,5	0,7
500	514	790	1100	—	1,5	0,7
600	612	790	1300	—	1,5	0,8
700	710	790	1500	—	1,5	0,8
750	743	1000	1000	—	1,5	0,8
1000	979	1000	1300	—	1,5	0,8
1500	1528	1000	2000	2430	1,5	1
1600	1615	1190	1500	1950	1,5	1
2150	2171	1190	2000	2450	1,5	1

Optionals



Baggiolo inox
S/S stand
Socle inox



Valvole e rubinetteria inox
S/S valves and taps
Valves et robinets inox



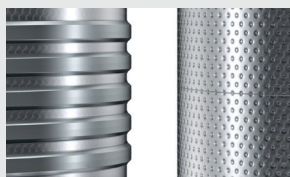
Portelle
Manholes
Portes



Arganetto
S/S winch
Treuil inox



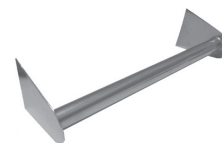
Termometro
Thermometer
Thermometre



Fasce refrigeranti
Cooling jackets
Chemises de refroidissement

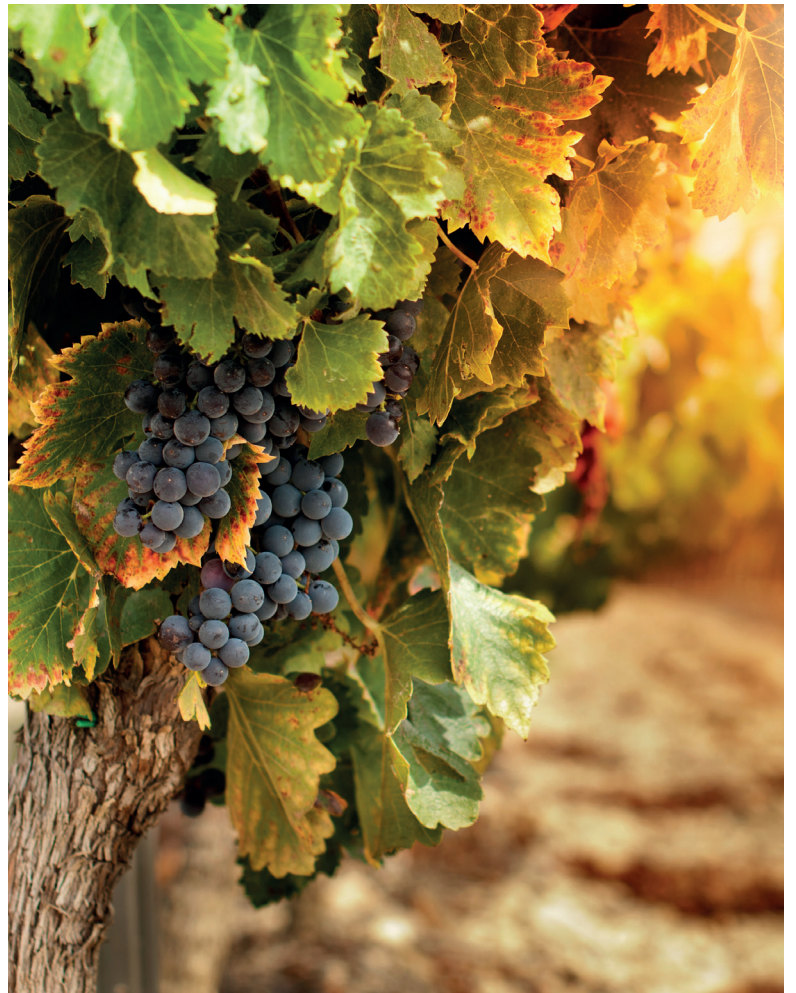


Segnalivello
Level gauge
Regle de niveau



Appoggiascala
Ladder support
Appuie echelle

LISTINO
PRICE LIST
LISTE DE PRIX



Ulteriori optionals e modifiche disponibili su richiesta. - Options and modifications available on request. - Autres options et modifications disponibles sur demande.