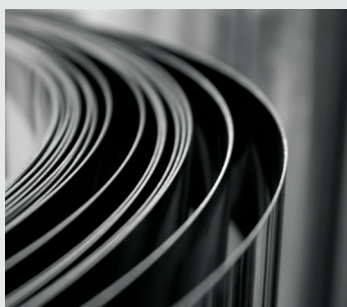


Serie SPAIP



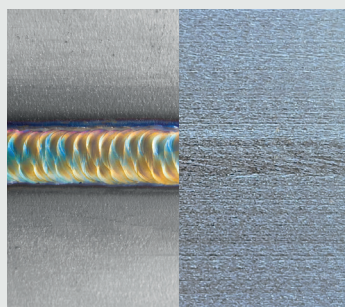
Caratteristiche costruttive



AISI 304
AISI 316 optional



Finitura esterna fioretata o satinata
External marbled or satin polished
Finition extérieure bouchonnée ou brossée

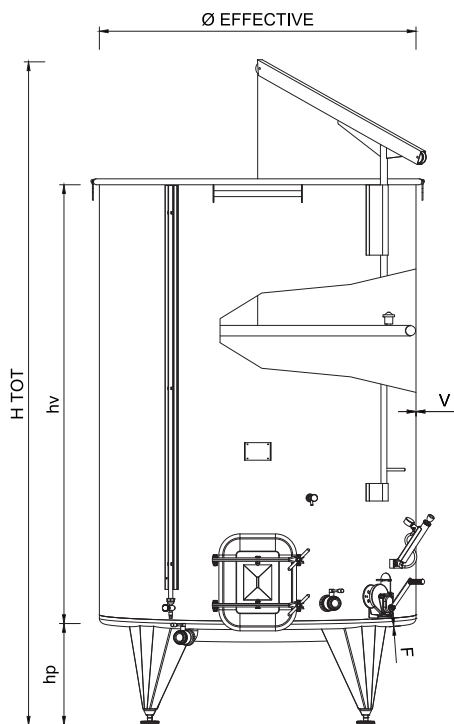


Saldature TIG decapate e spazzolate
TIG welding pickled and passivated
Nettoyage mécanique de soudures TIG



Fondo piano inclinato al 4%
4% inclined bottom
Fond plat incliné 4%

Caratteristiche tecniche



Code Tank	Capacity LT	Ø Effective mm	HV mm	P		H mm	H TOT mm	F mm	V mm
				n°	hp				
750	707	1000	1000	3	400	1400	—	2	0,8
1000	942	1000	1300	3	400	1700	—	2	0,8
1500	1492	1000	2000	3	400	2400	2830	2	1
2000	1885	1000	2500	3	400	2900	3330	2	1
1600	1553	1190	1500	3	400	1900	2350	2	1
2150	2109	1190	2000	3	400	2400	2850	2	1
2500	2387	1190	2250	3	400	2650	3050	2	1
2800	2665	1190	2500	3	400	2900	3350	2	1
3400	3221	1190	3000	3	400	3400	3850	2	1
2300	2297	1430	1500	3	500	2000	2520	2	1,5
3000A	3100	1430	2000	3	500	2500	3020	2	1,5
4000A	3902	1430	2500	3	500	3000	3520	2	1,5
4700	4705	1430	3000	3	500	3500	4020	2	1,5
3000B	2870	1600	1500	3	500	2000	2620	2	1,5
4000B	3875	1600	2000	3	500	2500	3120	2	1,5
5000	4880	1600	2500	3	500	3000	3620	2	1,5
6000A	5885	1600	3000	3	500	3500	4120	2	1,5
5200	4893	1800	2000	4	500	2520	3120	2	1,5
6000B	5528	1800	2250	4	500	2770	3370	2	1,5
6500	6164	1800	2500	4	500	3020	3620	2	1,5
7200	6800	1800	2750	4	500	3270	3870	2	1,5
8000	7436	1800	3000	4	500	3520	4120	2	1,5
7500	7501	2100	2250	5	625	2895	3495	3	1,5
10000A	10096	2100	3000	5	625	3645	4245	3	1,5
12500A	12691	2100	3750	5	625	4395	4995	3	1,5
10500	10275	2230	2750	5	625	3375	4125	3	2
11500	11250	2230	3000	5	625	3625	4375	3	2
15500	15154	2230	4000	6	625	4625	5375	3	2
21000	21010	2230	5500	6+1	625	6125	6875	3	2
10000B	9943	2420	2250	5	625	2895	3495	3	2
12500B	12243	2420	2750	5	625	3395	3995	3	2
15000A	15693	2420	3500	6	625	4145	4745	3	2
20000A	20293	2420	4500	6+1	625	5145	5745	3	2
25000A	24893	2420	5500	6+1	625	6145	6745	3	2
15000B	15318	2590	3000	5+1	625	3645	4290	3	2
20000B	20584	2590	4000	6+1	625	4645	5290	3	2
25000B	25850	2590	5000	6+1	625	5645	6290	3	2
30000	28483	2590	5500	7+1	625	6145	6790	3	2

Optionals



Piedi regolabili
Adjustable feet
Pieds réglables



Valvole e rubinetteria inox
S/S valves and taps
Valves et robinets inox



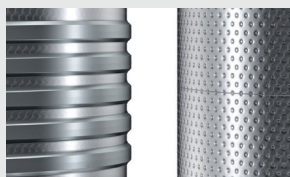
Portelle
Manholes
Portes



Arganetto
S/S winch
Treuil inox



Termometro
Thermometer
Thermometre



Fasce refrigeranti
Cooling jackets
Chemises de refroidissement



Segnalivello
Level gauge
Regle de niveau



Appoggiascala
Ladder support
Appuie echelle

LISTINO
PRICE LIST
LISTE DE PRIX



Ulteriori optionals e modifiche disponibili su richiesta. - Options and modifications available on request. - Autres options et modifications disponibles sur demande.