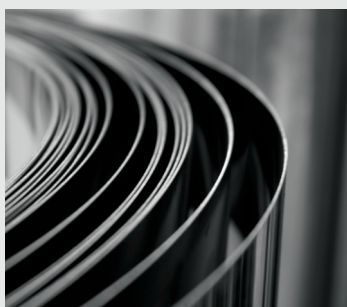


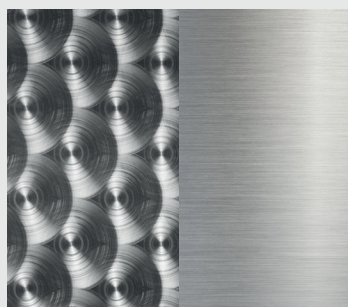
# Serie SPAX



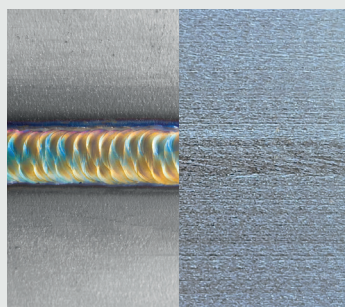
## Caratteristiche costruttive



AISI 304  
AISI 316 optional



Finitura esterna fioretata o satinata  
External marbled or satin polished  
Finition extérieure bouchonnée ou brossée

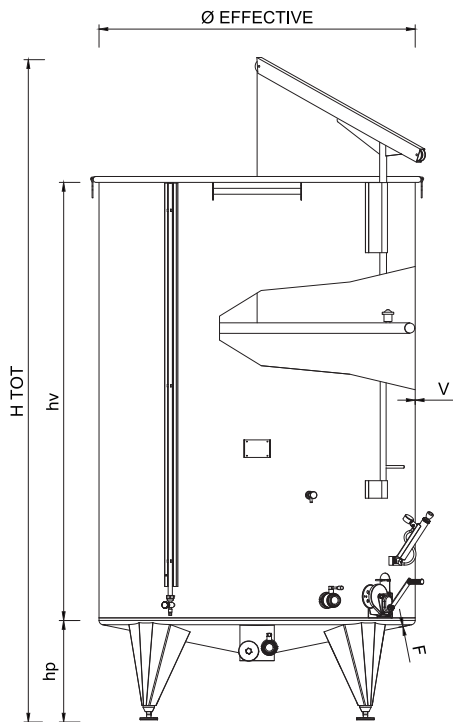


Saldature TIG decapate e spazzolate  
TIG welding pickled and passivated  
Nettoyage mécanique de soudures TIG



Fondo conico tipo ST-EMILION  
Conical bottom french type ST-EMILION  
Fond conique type ST-EMILION

# Caratteristiche tecniche



Code Tank	Capacity LT	Ø Effective mm	HV mm	P		H mm	H TOT mm	F mm	V mm
				n°	hp				
1000	984	1000	1300	3	400	1700	—	1,5	0,8
1500	1533	1000	2000	3	400	2400	2830	1,5	1
2000	1926	1000	2500	3	400	2900	3330	1,5	1
1600	1623	1190	1500	3	400	1900	2350	1,5	1
2150	2179	1190	2000	3	400	2400	2850	1,5	1
2500	2457	1190	2250	3	400	2650	3100	1,5	1
2800	2735	1190	2500	3	400	2900	3350	1,5	1
3400	3291	1190	3000	3	400	3400	3850	1,5	1
2300	2417	1430	1500	3	500	2000	2520	2	1,5
3000A	3219	1430	2000	3	500	2500	3020	2	1,5
4000A	4022	1430	2500	3	500	3000	3520	2	1,5
4700	4824	1430	3000	3	500	3500	4020	2	1,5
3000B	3038	1600	1500	3	500	2000	2620	2	1,5
4000B	4043	1600	2000	3	500	2500	3120	2	1,5
5000	5048	1600	2500	3	500	3000	3620	2	1,5
6000A	6053	1600	3000	3	500	3500	4120	2	1,5
5200	5132	1800	2000	4	500	2520	3120	2	1,5
6000B	5768	1800	2250	4	500	2770	3370	2	1,5
6500	6403	1800	2500	4	500	3020	3620	2	1,5
7200	7039	1800	2750	4	500	3270	3870	2	1,5
8000	7675	1800	3000	4	500	3520	4120	2	1,5
7500	7882	2100	2250	5	625	2895	3495	3	1,5
10000A	10477	2100	3000	5	625	3645	4245	3	1,5
12500A	13072	2100	3750	5	625	4395	4995	3	1,5
10500	10879	2230	2750	5	625	3375	4125	3	2
11500	11855	2230	3000	5	625	3625	4375	3	2
15500	15759	2230	4000	6	625	4625	5375	3	2
21000	21614	2230	5500	7	625	6125	6875	3	2
10000B	10527	2420	2250	5	625	2895	3495	3	2
12500B	12827	2420	2750	5	625	3395	3995	3	2
15000A	16277	2420	3500	6	625	4125	4745	3	2
20000A	20877	2420	4500	7	625	5145	5745	3	2
25000A	25477	2420	5500	7	625	6145	6745	3	2
15000B	16041	2590	3000	6	625	3645	4290	3	2
20000B	21307	2590	4000	7	625	4645	5290	3	2
25000B	26573	2590	5000	7	625	5645	6290	3	2
30000	29206	2590	5500	8	625	6145	6790	3	2

## Optionals



Piedi regolabili  
Adjustable feet  
Pieds réglables



Valvole e rubinetteria inox  
S/S valves and taps  
Valves et robinets inox



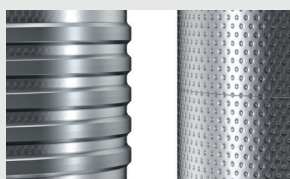
Portelle  
Manholes  
Portes



Arganetto  
S/S winch  
Treuil inox



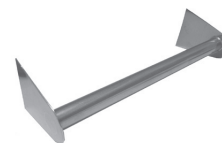
Termometro  
Thermometer  
Thermometre



Fasce refrigeranti  
Cooling jackets  
Chemises de refroidissement



Segnalivello  
Level gauge  
Regle de niveau



Appoggiascala  
Ladder support  
Appuie echelle

LISTINO  
PRICE LIST  
LISTE DE PRIX



Ulteriori optionals e modifiche disponibili su richiesta. - Options and modifications available on request. - Autres options et modifications disponibles sur demande.