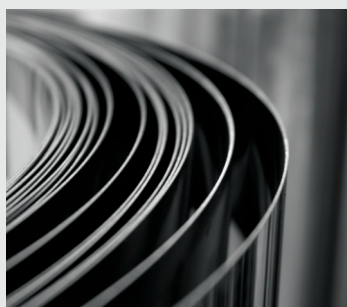


Serie SPOC



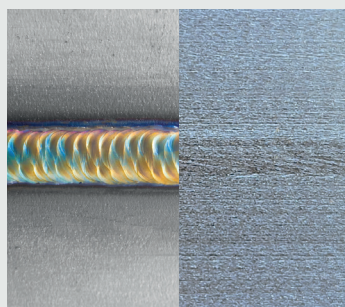
Caratteristiche costruttive



AISI 304
AISI 316 optional



Finitura esterna fiorettata o satinata
External marbled or satin polished
Finition extérieure bouchonnée ou brossée

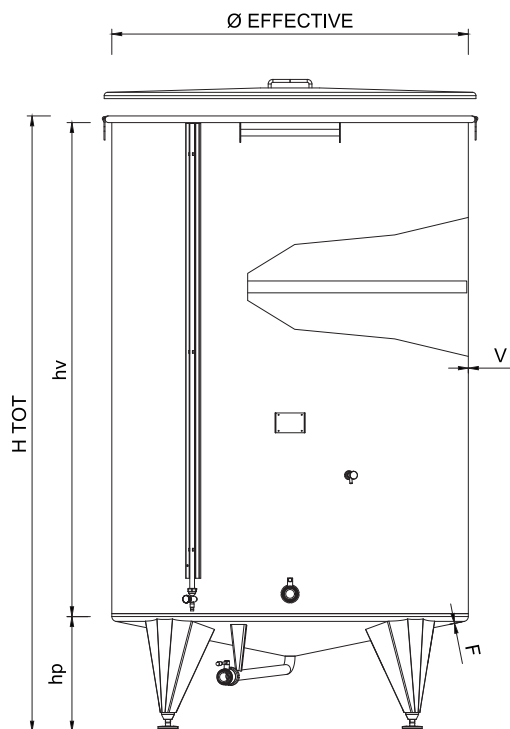


Saldature TIG decapate e spazzolate
TIG welding pickled and passivated
Nettoyage mécanique de soudures TIG



Fondo conico 11%
11% conical bottom
Fond conique 11%

Caratteristiche tecniche



Code Tank	Capacity LT	Ø Effective mm	HV mm	P		H TOT mm	F mm	V mm
				n°	hp			
300	312	650	1000	3	330	1330	1,5	0,7
400A	412	650	1300	3	330	1630	1,5	0,7
400B	415	790	900	3	400	1300	1,5	0,7
500	513	790	1100	3	400	1500	1,5	0,7
600	611	790	1300	3	400	1700	1,5	0,8
700	709	790	1500	3	400	1900	1,5	0,8
750	748	1000	1000	3	400	1400	1,5	0,8
1000	984	1000	1300	3	400	1700	1,5	0,8
1500	1533	1000	2000	3	400	2400	1,5	1
2000	1926	1000	2500	3	400	2900	1,5	1
1600	1623	1190	1500	3	400	1900	1,5	1
2150	2179	1190	2000	3	400	2400	1,5	1
2800	2735	1190	2500	3	400	2900	1,5	1
3400	3291	1190	3000	3	400	3400	1,5	1
2300	2417	1430	1500	3	500	2000	2	1,5
3000	3219	1430	2000	3	500	2500	2	1,5
4000	4022	1430	2500	3	500	3000	2	1,5
4700	4824	1430	3000	3	500	3500	2	1,5

Optionals



Piedi regolabili
Adjustable feet
Pieds réglables



Valvole e rubinetteria inox
S/S valves and taps
Valves et robinets inox



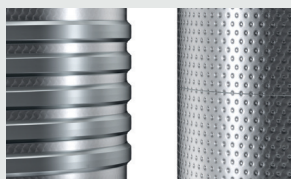
Portelle
Manholes
Portes



Assaggiavino
S/S sample tap
Degustateur inox



Termometro
Thermometer
Thermometre



Fasce refrigeranti
Cooling jackets
Chemises de refroidissement



Segnalivello
Level gauge
Regle de niveau



Appoggiascala
Ladder support
Appuie echelle

LISTINO
PRICE LIST
LISTE DE PRIX



Ulteriori optionals e modifiche disponibili su richiesta. - Options and modifications available on request. - Autres options et modifications disponibles sur demande.