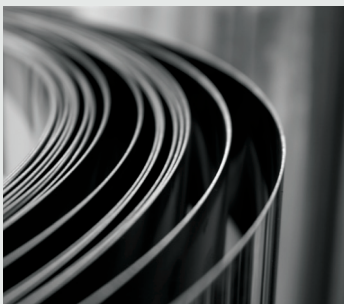


Serie STOBP



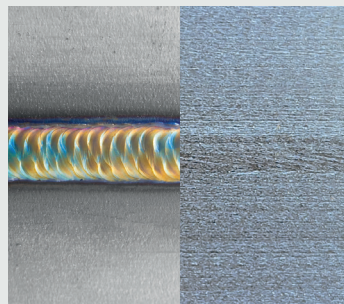
Caratteristiche costruttive



AISI 304
AISI 316 optional



Finitura esterna fiorettrata o satinata
External marbled or satin polished
Finition extérieure bouchonnée ou brossée

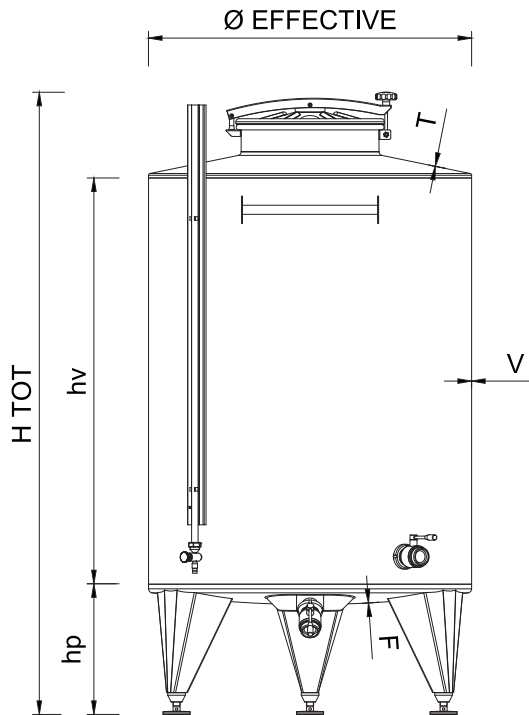


Saldature TIG decapate e spazzolate
TIG welding pickled and passivated
Nettoyage mécanique de soudures TIG



Fondo bombato
Roundly bottom
Fond bombé

Caratteristiche tecniche



Code Tank	Capacity LT	Ø Effective mm	hv mm	P		H TOT mm	F mm	T mm	V mm
				n°	hp				
300	301	650	850	3	330	1430	1,5	1,5	0,7
350	351	650	1000	3	330	1580	1,5	1,5	0,7
450A	450	650	1300	3	330	1880	1,5	1,5	0,7
450B	474	790	900	3	400	1550	1,5	1,5	0,7
550	572	790	1100	3	400	1750	1,5	1,5	0,7
650	670	790	1300	3	400	1950	1,5	1,5	0,8
750	768	790	1500	3	400	2150	1,5	1,5	0,8
1000	1096	1000	1300	3	400	1975	1,5	1,5	0,8
1600	1645	1000	2000	3	400	2675	1,5	1,5	1
2100	1960	1000	2500	3	400	3175	1,5	1,5	1
1700	1789	1190	1500	3	400	2195	1,5	1,5	1
2300	2345	1190	2000	3	400	2695	1,5	1,5	1
2500	2623	1190	2250	3	400	2945	1,5	1,5	1
3000	2901	1190	2500	3	400	3195	1,5	1,5	1
3500	3457	1190	3000	3	400	3695	1,5	1,5	1

Optionals



Piedi regolabili
Adjustable feet
Pieds réglables



Valvole e rubinetteria inox
S/S valves and taps
Valves et robinets inox



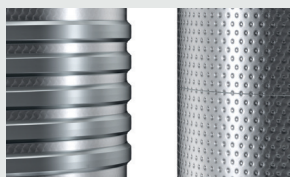
Portelle e chiusini
Manhole and lids
Portes et trappes



Assaggiavino
S/S sample tap
Degustateur inox



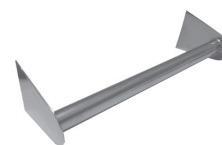
Termometro
Thermometer
Thermometre



Fasce refrigeranti
Cooling jackets
Chemises de refroidissement

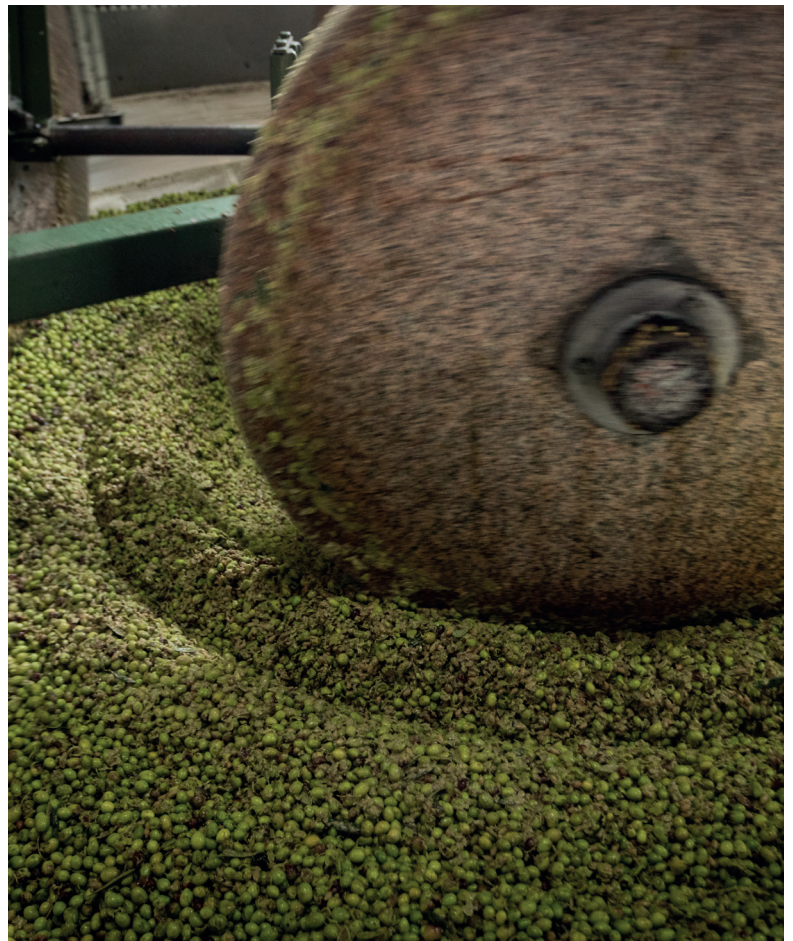


Segnalivello
Level gauge
Regle de niveau



Appoggiascala
Ladder support
Appuie echelle

LISTINO
PRICE LIST
LISTE DE PRIX



Ulteriori optional e modifiche disponibili su richiesta. - Options and modifications available on request. - Autres options et modifications disponibles sur demande.