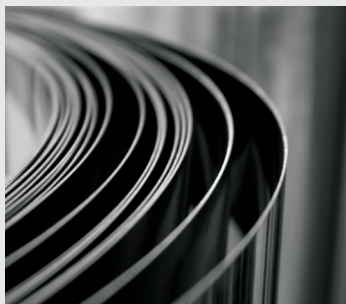


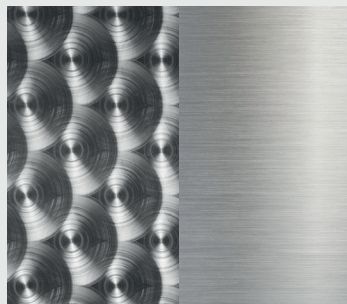
Serie STOP



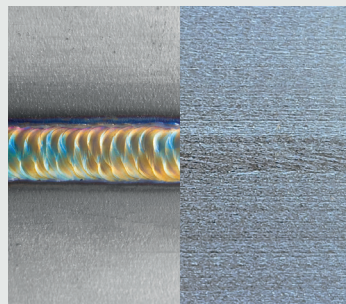
Caratteristiche costruttive



AISI 304
AISI 316 optional



Finitura esterna fiorettata o satinata
External marbled or satin polished
Finition extérieure bouchonnée ou brossée

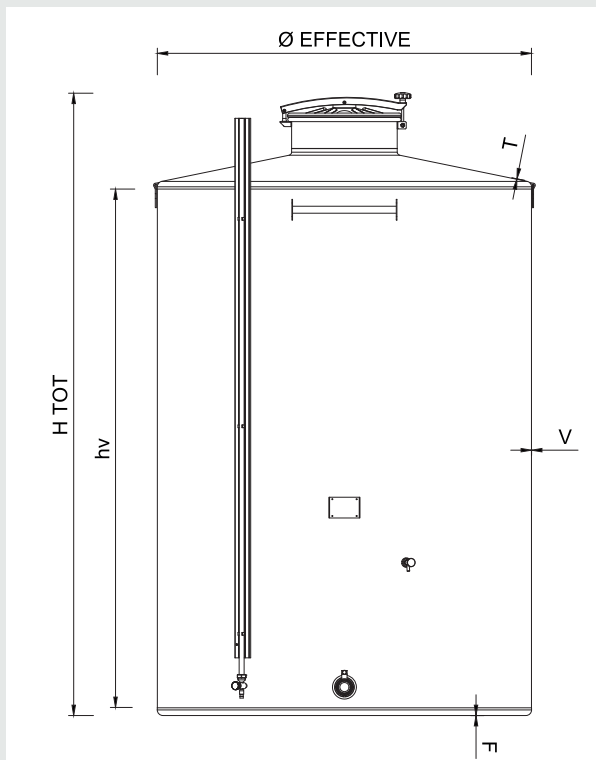


Saldature TIG decapate e spazzolate
TIG welding pickled and passivated
Nettoyage mécanique de soudures TIG



Fondo piano
Flat bottom
Fond plat

Caratteristiche tecniche



Code Tank	Capacity LT	Ø Effective mm	hv mm	H TOT mm	F mm	T mm	V mm
300	299	650	850	1120	1	1,5	0,7
350	349	650	1000	1270	1	1,5	0,7
450A	448	650	1300	1570	1	1,5	0,7
450B	468	790	900	1170	1	1,5	0,7
550	566	790	1100	1370	1	1,5	0,7
650	664	790	1300	1570	1	1,5	0,8
750	762	790	1500	1770	1	1,5	0,8
1000	1070	1000	1300	1595	1,2	1,5	0,8
1600	1619	1000	2000	2295	1,2	1,5	1
2100	2012	1000	2500	2795	1,2	1,5	1
1700	1745	1190	1500	1815	1,2	1,5	1
2300	2301	1190	2000	2315	1,2	1,5	1
2500	2579	1190	2250	2565	1,2	1,5	1
3000	2857	1190	2500	2815	1,2	1,5	1
3500	3413	1190	3000	3315	1,2	1,5	1
3400	3396	1430	2000	2400	2	1,5	1,5
4200	4198	1430	2500	2900	2	1,5	1,5
5000	5001	1430	3000	3400	2	1,5	1,5
4300	4264	1600	2000	2415	2	1,5	1,5
5300	5269	1600	2500	2915	2	1,5	1,5
6300	6274	1600	3000	3415	2	1,5	1,5
5200	5412	1800	2000	2435	2	1,5	1,5
6000	6047	1800	2250	2685	2	1,5	1,5
6500	6683	1800	2500	2935	2	1,5	1,5
7200	7319	1800	2750	3185	2	1,5	1,5
8000	7955	1800	3000	3435	2	1,5	1,5
7500	8263	2100	2250	2815	3	2	1,5
10000A	10858	2100	3000	3565	3	2	1,5
12500A	13453	2100	3750	4315	3	2	1,5
11500	11308	2230	2750	3295	3	2	2
12500M	12284	2230	3000	3545	3	2	2
16000	16188	2230	4000	4545	3	2	2
22000A	22044	2230	5500	6045	3	2	2
10000B	11033	2420	2250	2845	3	2	2
12500B	13333	2420	2750	3345	3	2	2
15000A	16783	2420	3500	4095	3	2	2
20000A	21383	2420	4500	5095	3	2	2
25000A	25983	2420	5500	6095	3	2	2
15000B	16621	2590	3000	3615	3	2	2
20000B	21886	2590	4000	4615	3	2	2
25000B	27152	2590	5000	5615	3	2	2
30000A	29785	2590	5500	6115	3	2	2
22000B	22415	3000	3000	3620	3	2	2
30000B	29480	3000	4000	4620	3	2	2
33000	33012	3000	4500	5120	3	2	2
40000	40077	3000	5500	6120	3	2	2

Optionals



Baggiolo inox
S/S stand
Socle inox



Valvole e rubinetteria inox
S/S valves and taps
Valves et robinets inox



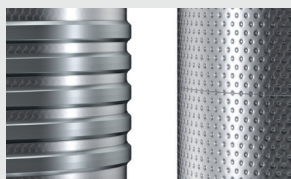
Portelle e chiusini
Manhole and lids
Portes et trappes



Assaggiavino
S/S sample tap
Degustateur inox



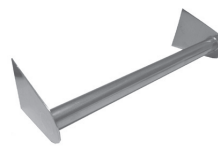
Termometro
Thermometer
Thermometre



Fasce refrigeranti
Cooling jackets
Chemises de refroidissement



Segnalivello
Level gauge
Regle de niveau



Appoggiascala
Ladder support
Appuie echelle

LISTINO
PRICE LIST
LISTE DE PRIX



Ulteriori optionals e modifiche disponibili su richiesta. - Options and modifications available on request. - Autres options et modifications disponibles sur demande.